


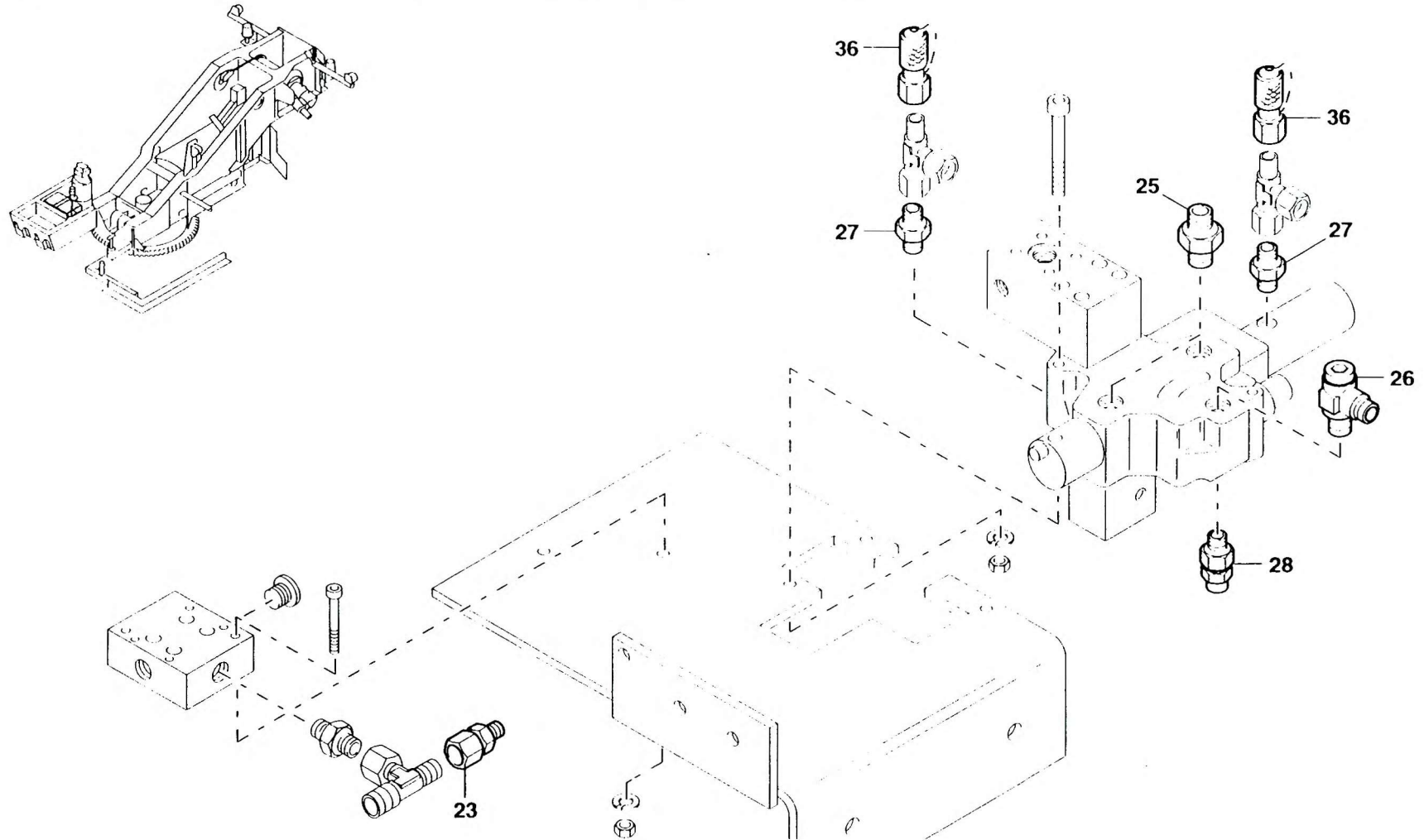
POS. POS.	TEILE-NR. PART-NO.	MENGE QUANTITY	BENENNUNG	DESIGNATION
001	2080798	1.0	HALTER	HOLDER
002	2214761	1.0	MOBILSTEUERBLOCKVENTIL	BLOCK VALVE
003	1677092	1.0	VENTILPLATTE	VALVE PLATE
004	1066657	1.0	4/2-WEGE-VENTIL	4/2-WAY VALVE
004.01	1148080	1.0	LEITUNGSDOSE	ANGLE PLUG
004.10	1066882	1.0	4/2-WEGE-VENTIL	4/2-WAY VALVE
004.11	0556286	1.0	ELEKTROMAGNET	ELECTROMAGNET
004.12	1684947	2.0	O-RING	O-RING
004.13	1576661	4.0	O-RING	O-RING
004.20	1571535	1.0	4/2-WEGE-VENTIL	4/2-WAY VALVE
004.21	1576856	1.0	ELEKTROMAGNET	ELECTROMAGNET
004.22	1576858	2.0	O-RING	O-RING
004.23	1576857	4.0	O-RING	O-RING
011	0314538	2.0	REDUZIERSTUTZEN	REDUCING NOZZLE
012	1575159	1.0	SCHWENKVERSCHRAUBUNG	SWIVELLING SCREW COUPLING
013	0553243	1.0	VERSCHLUSS-SCHRAUBE	SCREW PLUG
014	0313896	1.0	EINSCHRAUBSTUTZEN	MALE SCREW CONNECTION
016	1147746	3.0	STUTZEN	NOZZLE
017	1575463	1.0	VERSCHRAUBUNG	SCREW COUPLING
018	1924984	1.0	MEMBRANDRUCKSCHALTER	DIAPHRAGM SWITCH
019	1923685	1.0	DICHTRING	GASKET
020	1201836	1.0	SCHUTZKAPPE	CAP
021	0313277	1.0	EINSCHRAUBSTUTZEN	MALE SCREW CONNECTION
022	1925985	1.0	T-REDUZIERUNG	REDUCING TEE

 KRUPP	DREHWERKVENTILEINHEIT VALVE UNIT FOR SLEWING GEAR	ERSATZTEILLISTE LIST OF SPARE PARTS			KMK 5120 BE 600 G 786
		01.96	2224655-ETL D	1/3	




DREHWERKVENTILEINHEIT
VALVE UNIT FOR SLEWING GEAR

BILDTAFEL PICTORIAL DISPLAY		2/3	KMK 5120 BE 600 G 786
01.96	2224655-ETL D		



POS. POS.	TEILE-NR. PART-NO.	MENGE QUANTITY	BENENNUNG	DESIGNATION
023	1200796	1.0	REDUZIERANSCHLUSS	REDUCING CONNECTOR
025	1921884	2.0	EINSCHRAUBSTUTZEN	MALE SCREW CONNECTION
026	1205305	1.0	SCHWENKVERSCHRAUBUNG	SWIVELLING SCREW COUPLING
027	1575155	2.0	EINSCHRAUBSTUTZEN	MALE SCREW CONNECTION
028	1923022	1.0	SCHRAUBKUPPLUNG	SCREW COUPLING
036	1377371	2.0	MESS-STUTZEN	MEASURING NOZZLE

 KRUPP	DREHWERKVENTILEINHEIT VALVE UNIT FOR SLEWING GEAR	ERSATZTEILLISTE LIST OF SPARE PARTS			KMK 5120 BE 600 G 786
		01.96	2224655-ETL D	2/3	

